

Swegon **CASA**® Blues



Swegon **CASA**® Salsa



Swegon **CASA**® Tango



Swegon **CASA**® Jazz



## Innehållsförteckning

Viktig information .....	24
1. Allmänt .....	25
2. Styrteknik.....	25
3. Installation.....	25
3.1 Blues.....	25
3.2 Salsa .....	26
3.3 Tango .....	27
3.4 Jazz .....	29
4. Drifftagning.....	31
5. Användning .....	31
6. Service och underhåll.....	32
7. Komponentförteckning, tillbehör och reservdelar .....	33
7.1 Safera säkerhetsteknik .....	34
7.2 Styrkabel.....	34
7.3 ILVA-box transformatorenhet .....	34
8. Tekniska data.....	35
8.1 Måttuppgifter .....	37
8.2 Vikt.....	37
8.3 Anslutningseffekter.....	37
8.4 Injusteringsdiagram.....	37
8.4.1 Grundventilation .....	37
8.4.2 Forcerad ventilation .....	37
8.5 Osuppfångningsförmåga .....	38
8.6 Elektriskt kopplingschema .....	39
Garantivillkor.....	40
EG-försäkran om överensstämmelse.....	41

**OBS! Handbokens ursprungsspråk är finska.**

SE



## Viktig information

### Separat frånluft från kök

Kökets allmänventilation ska inte ske via spiskåpan om spiskåpan kanal är ansluten till ventilationsaggregatets separata frånluftskanal. Ventilationsaggregatets separata frånluftskanal går förbi värmeåtervinningen och användningen av den påverkar aggregatets årsverkningsgrad.

### Endast behörig personal

Installation, inställning och drifttagning får endast utföras av behörig personal.

### Normer och krav

För att utrustningen ska fungera korrekt måste man följa gällande nationella normer och bestämmelser avseende installation, inställning och drifttagning.

På adressen [www.swegon.com/casa](http://www.swegon.com/casa) finns (Resurser > Hitta PDF) "Projekteringsanvisning för ventilation", där kraven avseende elektrisk effekt, ljud, luftflöden och kanalsystem presenteras.

Spiskåpan får endast anslutas till en för ändamålet avsedd utloppskanal. I flervåningshus måste man alltid ha tillstånd från fastighetsbolaget.

Spiskåpan får endast anslutas till ett jordat vägguttag.

### Säkerhetsavstånd

Avståndet mellan spiskåpan fettfilter och spishällen ska vara minst:  
500 mm (elspis)  
650 mm (gashäll)  
Följ särskilda anvisningar från myndigheterna eller spistillverkaren, om sådana finns.

### Mätning och elarbeten

Om man utför spänningsprov, isolationsresistansmätningar eller andra åtgärder som kan orsaka att känslig elektronisk utrustning skadas, ska aggregatet frånskiljas från elnätet.

### Överspänningsskydd

Vi rekommenderar att alla ventilationsaggregat som är utrustade med Smart automatik förses med överspänningsskydd.

### Jordfelsbrytare

Det är inte säkert att en jordfelsbrytare fungerar felfritt i kombination med aggregatet, eftersom aggregatets regler- och styrutrustningar kan orsaka läckströmmar. Gällande bestämmelser ska följas när elinstallationen genomförs.

### Serviceåtgärder

De serviceåtgärder som användaren kan utföra själv begränsas till rengöring av spiskåpan ytor och fettfiltren.

### Flambära aldrig några maträtter under spiskåpan.

# 1. Allmänt

Spiskåpan har en central roll i hemmets ventilationssystem. Det är viktigt att spiskåpan avlägsnar oset effektivt och tyst.

Tack vare sin formgivning med eleganta och distinkta linjer smälter alla Swegon CASA spiskåpor in på ett elegant sätt som en del av inredningen i ett modernt kök. Vid konstruktionen har man fäst särskild uppmärksamhet på användningskomforten, och i kåporna har man prioriterat släta ytor som är lätta att rengöra. Fettfiltren av rostfritt stål är lätta att rengöra. Belysningen i spiskåporna utgörs av underhållsfria LED-armaturer (4000 K).

## 2. Styrteknik

### Smart & Premium

Med Swegon CASA spiskåpor kan man styra ventilationsaggregat som är utrustade med Smart och Premium styrteknik.

### ILVA

Swegon CASA spiskåpor kan också fås med transformatornheten ILVA-box (ITFB). Med hjälp av den blir det möjligt att från en Swegon CASA spiskåpa styra ett ventilationsaggregat eller en takfläkt utrustad med ILVA transformatorteknik.

## 3. Montering

Ta spiskåpan ur kartongen och kontrollera att den inte har några skador. En felaktig produkt får inte installeras och inte tas i bruk.

Medan installationen pågår bör man bör skydda spisen, exempelvis med kartong ur spiskåpans förpackning. Hantera spiskåpan varsamt under installationen.

Alla spiskåpor är försedda med en stickpropp, som fungerar som huvudströmbrytare. Väggtuttet för anslutning av spiskåpan ska placeras på en lättåtkomlig plats. Om Säfera säkerhetsteknik installeras i anslutning till spiskåpan, krävs ett dubbelt vägguttag.

Spiskåpan ansluts med en modularkabel till ett ventilationsaggregat med Smart eller Premium

styrteknik. Om modularkabeln förläggs inuti någon byggkonstruktion (t.ex. en vägg), ska kabeln förläggas i ett  $\varnothing 20$  mm:s rör om behov av byte skulle komma att uppstå.

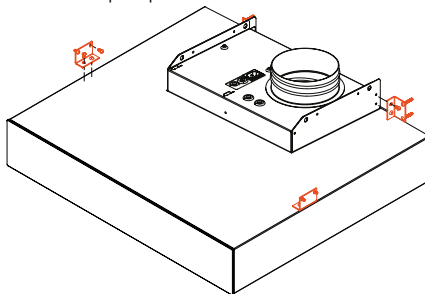
Om kåpan ska styra ett ventilationsaggregat eller en takfläkt med ILVA transformatorteknik, ska styr- och elkablarna anslutas enligt installationsanvisningen för ILVA-boxen.

### 3.1 Blues

Med de medföljande fästdetaljerna kan spiskåpan Swegon CASA Blues monteras i väggen och i angränsande överskåp. En kanalinklädnad finns som tillbehör för väggmontering.

#### Installation infelt i skaprekken

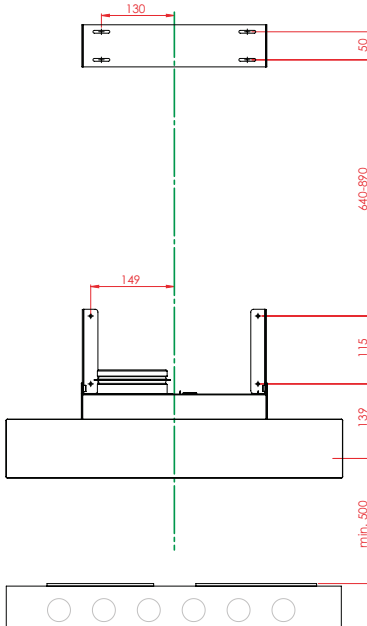
- Förbered spiskåpan för montering genom att fästa de fyra kantjärnen ur materiel-påsen enligt bilden nedan. Skruva fast kantjärnen vid spiskåpans kanter, på lämpliga platser med hänsyn till kryddhyllan och köksskåpen på båda sidorna.

**SE**

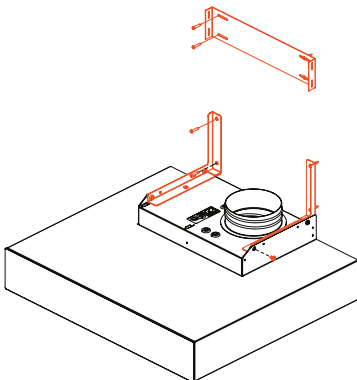
- Fäst spiskåpan i väggen och i angränsande överskåp. Se till att spiskåpan placeras vågrätt. Säkerhetsavståndet mellan spishyllan och spiskåpans fettfilter ska vara minst 500 mm. Ovanför en gashäll ska säkerhetsavståndet vara minst 650 mm.
- Anslut ventilationsröret från utloppskanalen till spiskåpans utloppsstos när spiskåpan har monterats på väggen.
- Anslut slutligen spiskåpan till vägguttaget och montera kryddhyllan eller täcksivan ovanför spiskåpan.

## Montering på vägg

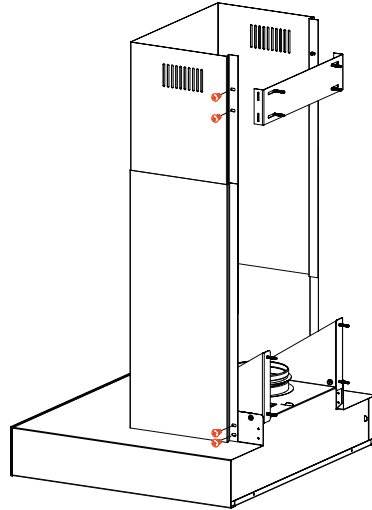
- Fästdetaljerna som behövs vid väggmontering levereras tillsammans med kanalinklädnaden som finns som tillbehör.
- Måtten för fästpunkterna för kanalinklädnadens fästen anges i bilden nedan.



- Förbered spiskåpan före monteringen genom att fästa de triangelformade fästjärnen ovanpå spiskåpan. Fäst kanalinklädnadens fästjärn i väggen.



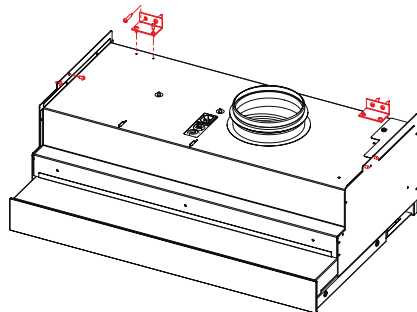
- Lyft slutligen upp kanalinklädnaden på sin plats och slutför monteringen med de åtta skruvarna.



## 3.2 Salsa

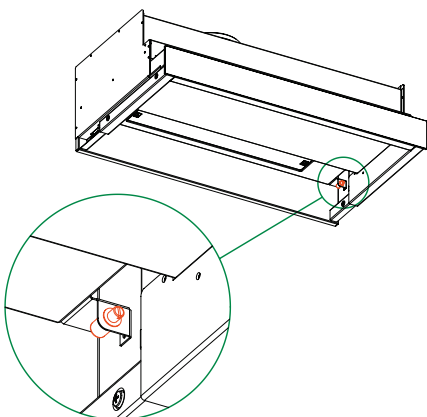
Spiskåpan Swegon CASA Salsa är avsedd att monteras i väggen och i angränsande överskåp med hjälp av fästdetaljerna som ingår i leveransen.

- Förbered spiskåpan för montering genom att fästa de två kantjärnen ur materielpåsen enligt bilden nedan.



- Fäst spiskåpan i väggen med hjälp av kantjärnen och i angränsande överskåp genom att skruva fast genom hålen i överdelens kantplåtar (se bilden ovan).

- Se till att spiskåpan placeras vågrätt. Säkerhetsavståndet mellan spishällen och spiskåpan fettfilter ska vara minst 500 mm. Ovanför en gashäll ska säkerhetsavståndet vara minst 650 mm.
- Justera spiskåpan position vid stängt läge så att den överensstämmer med överskåpens linje i djupled. Skruven för justering är markerad med rött i bilden nedan. Justeringsskruven (M6-gänga) kan vid behov bytas mot en längre skruv, om överskåpens djup är större än 330 mm. En lämplig längd för justeringskruven kan uppskattas genom att minska djupet hos överskåpets stomme med 285 mm.

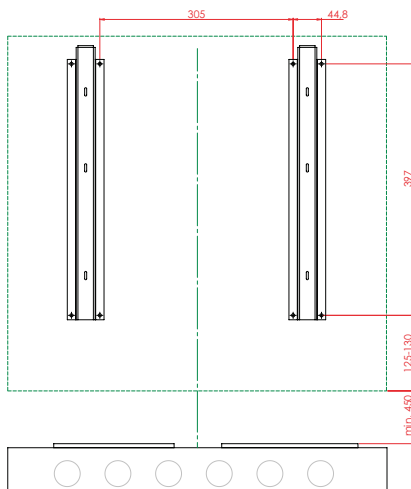


- Anslut ventilationsröret från utloppskanalen till spiskåpan utloppsstos när spiskåpan har monterats på väggen.
- Anslut slutligen spiskåpan till vägguttaget och montera täckskivan eller kryddhyllan ovanför spiskåpan.

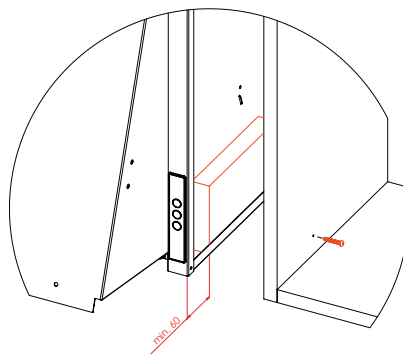
### 3.3 Tango

Spiskåpan Swegon CASA Tango är avsedd att monteras i kökets överskåp med hjälp av fästdetaljerna som ingår i leveransen. Högsta möjliga höjd på köksluckan som utan kanalisering kan monteras på spiskåpan är 940 mm. Tänk på kanalens eventuella isolering vid valet av kökslucka. *Om man till exempel* använder ett 30 mm tjockt isoleringsskikt, kan köksluckans höjd med en rak kanal vara högst 870 mm. En högre lucka förutsätter att man utnyttjar böjar vid monteringen av kanalen.

- Markera spiskåpan centrumlinje på väggen och fäst spiskåpan monteringsjärn enligt bilden nedan. Lägga märke till att om överskåpets djup överstiger 300 mm, måste en skiva med lämplig tjocklek monteras mellan monteringsjärnen och väggen för att spiskåpan framkant ska hamna på samma nivå som överskåpets stommar.

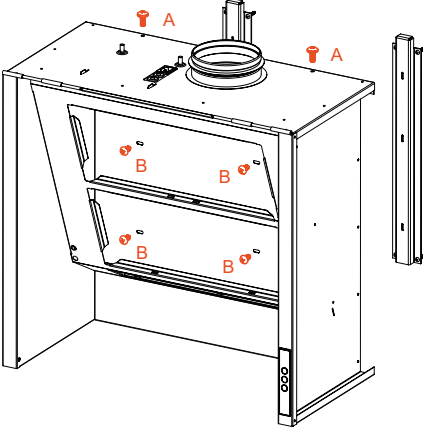


- Vid behov kan spiskåpan sidovägg fästas i de angränsande skåpen genom att man placerar träreglar mot den bockade plåten i sidoväggarnas underkant och skruvar fast reglarna genom skåpväggarna på sidorna.

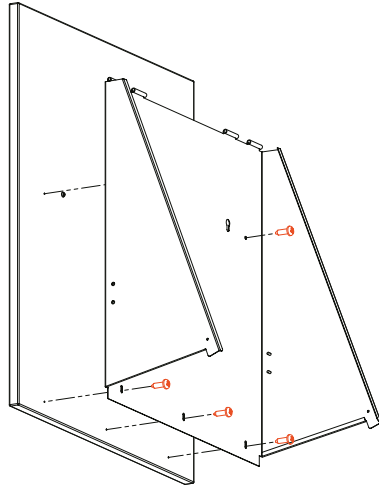


SE

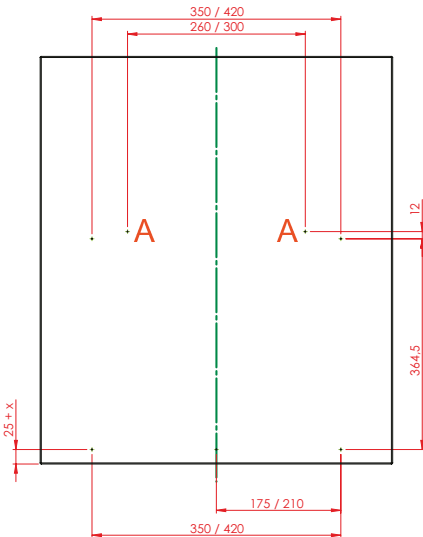
- Lyft upp spiskåpan och placera den på monteringsjärnen, och justera spiskåpan till vågrätt läge genom att dra åt eller lossa skruvarna för finjustering (A) på spiskåpanns översida. Säkra monteringen genom att skruva fyra skruvar (B) från spiskåpanns insida genom bakväggen och fästjärnen.



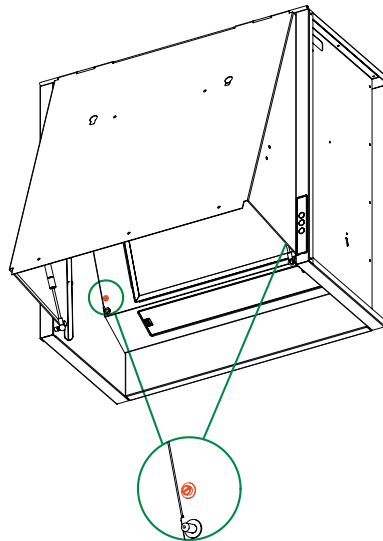
- Lyft upp luckan på sin plats så att skruvarna går in i spiskåpanns nyckelhål. Justera luckan till vågrätt läge, dra åt skruvarna och skruva slutligen fast fästskruvarna (4 st.) på sina platser.



- Anslut ventilationsröret från utloppskanalen till spiskåpanns utloppsstos när spiskåpan har monterats på väggen.
- Montera fästskruvar (A) på insidan av köksluckan enligt måttbilden nedan. Skruva inte in skruvarna helt, så att du kan trä dem genom spiskåpanns nyckelhål.



- Finjustera spiskåpanns position vid stängt läge så att köksluckans linje i djupled överensstämmer med överskåpen.



- Anslut slutligen spiskåpan till vägguttaget.

### 3.4 Jazz

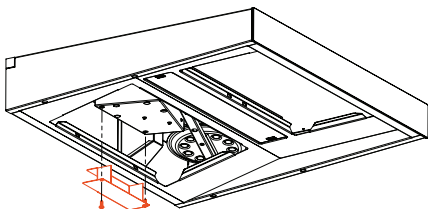
Spiskåpan Swegon CASA Jazz är avsedd att monteras direkt mot ett R3- eller R85-ventilationsaggregat, och då ansluts från-luftskanalen direkt till kanalanslutningen på aggregatets undersida. Spiskåpan kan fås i höger- eller vänsterutförande beroende av ventilationsaggregatets modell.

El- och styrkablar finns under täckplåten i botten av ventilationsaggregatet. Spiskåpan monteras i aggregatet med skruvarna som ingår i leveransen.

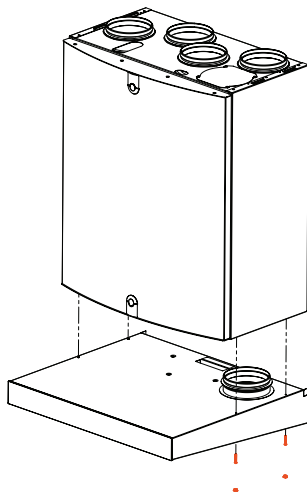
Jazz spiskåpan kan även monteras separat under eller mellan angränsande överskåp med tillbehörspaket 613515 (apparatkabel och fästdetaljer).

#### Installation under ventilationsaggregat

- Förbered ventilationsaggregatet för montering genom att följa ventilationsaggregatets monteringsanvisning.
- Lossa skyddsplåten på spiskåpan apparatlåda så att du kommer åt kontakterna på el- och styrkablar.

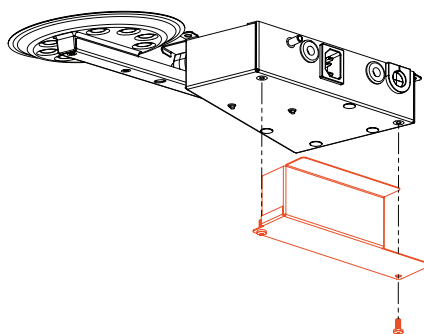


- Skruva in spiskåpans fästskruvar några varv så att de hålls kvar på sina platser i spiskåpan.
- Trä in el- och styrkablar i spiskåpan. Lyft upp spiskåpan mot ventilationsaggregatet så att spiskåpan utloppsstos träffar kanalanslutningen i aggregatets botten. Kontrollera att inga kablar hamnar mellan ventilationsaggregatet och spiskåpan.
- Fäst spiskåpan under ventilationsaggregatet med fyra skruvar och montera



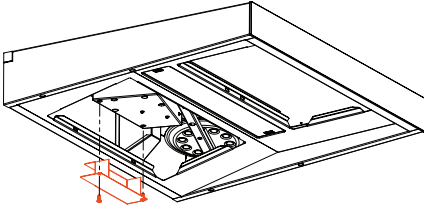
täckproppar i skruvhålen.

- Anslut el- och styrkablar och skruva fast skyddsplåten på apparatlådan.

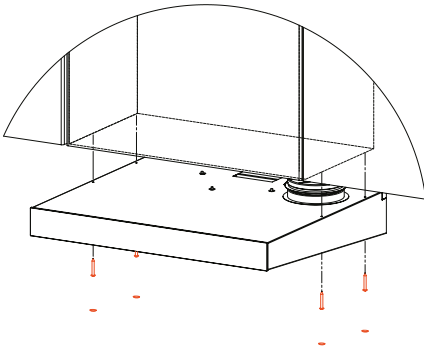
**SE**

## Installation under skaprekken

- Förbered ventilationsaggregatet för montering genom att följa ventilationsaggregatets monteringsanvisning.

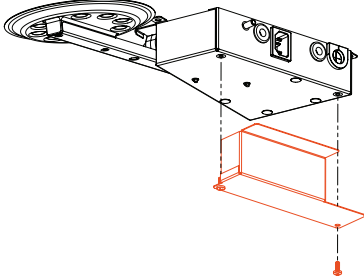


- Fäst spiskåpan under överskåp med fyra skruvar och montera täckproppar i skruvhålen. Se till att spiskåpan placeras vågrätt. Säkerhetsavståndet mellan spishällen och spiskåpanns fettfilter ska vara minst 500 mm. Ovanför en gashäll ska säkerhetsavståndet vara minst 650 mm.



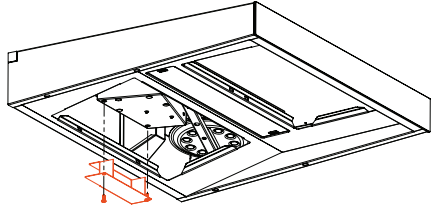
SE

- Anslut ventilationsröret från utloppskanalen till spiskåpanns utloppsstos när spiskåpan har monterats.
- Anslut el- och styrkablar och skruva fast skyddsplåten på apparatlådan.

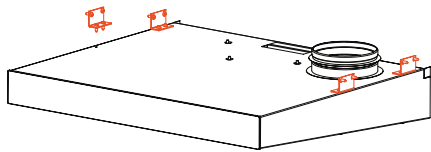


## Installation innfelt i skaprekken

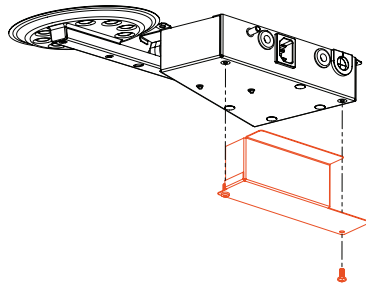
- Förbered ventilationsaggregatet för montering genom att följa ventilationsaggregatets monteringsanvisning.



- Förbered spiskåpan för montering genom att fästa de fyra kantjärnen ur materielpåsen (tillbehör) enligt bilden nedan. Skruva fast kantjärnen vid spiskåpanns kanter, på lämpliga platser med hänsyn till köksskåpen på båda sidorna.



- Fäst spiskåpan i angränsande överskåp. Se till att spiskåpan placeras vågrätt. Säkerhetsavståndet mellan spishällen och spiskåpanns fettfilter ska vara minst 500 mm. Ovanför en gashäll ska säkerhetsavståndet vara minst 650 mm.
- Anslut ventilationsröret från utloppskanalen till spiskåpanns utloppsstos när spiskåpan har monterats.
- Anslut el- och styrkablar och skruva fast skyddsplåten på apparatlådan.



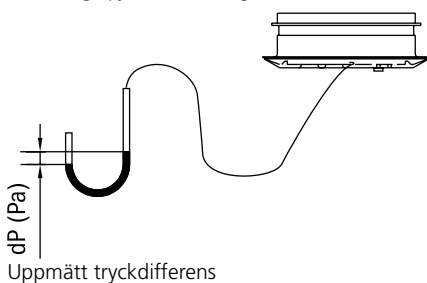
## 4. Drifftagning

**Spiskåpan är klar att användas direkt efter installationen, om kökets allmänventilation inte görs via spiskåpan.**

Köket bör ha ett separat frånluftsdon för allmänventilation. Kökets allmänventilation ska inte ske via spiskåpan's spjäll om spiskåpan's kanal är ansluten till ventilationsaggregatets separata frånluftskanal.

Vid leveransen är alla spjällets hål för grundluftflöde förtäckta. Hålen i spjället ska öppnas om man vill använda ett grundluftflöde genom spiskåpan. Grundluftflödet justeras till önskat värde genom att man öppnar erforderligt antal hål i spjället. Se injusteringsdiagrammen för grundventilation i avsnittet "Tekniska data".

Luftflödet erhålls genom att man mäter tryckdifferensen i inställningsspjället inuti spiskåpan och i diagrammet avläser det mot inställningsläget svarande luftflödet. Trycket mäts i hålet bredvid inställningsspjällets arm enligt bilden nedan.



Även mätningen av forcerat luftflöde utförs i spjällets hål. Efter mätningen kan hålet täpas till med extrapluggarna som medföljer leveransen.



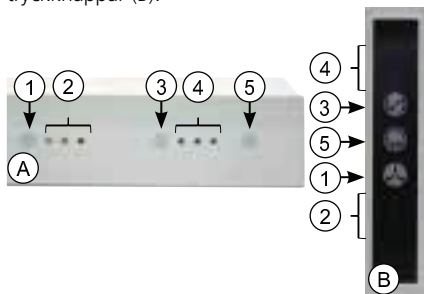
### Viktigt



Om spiskåpan används samtidigt som en öppen spis, kamin, gas-häll, ved-/oljaelbrännare e.d., måste man se till att tillräckligt med luft tillförs rummet.

## 5. Användning

Swegon CASA spiskåpor har en i frontglaset integrerad kapacitiv pekskärm (A) (med undantag av Tango), med vilken man styr spiskåpan's och ventilationsaggregatets funktion. Ljusstyrkan hos signallamporna på panelen dämpas automatiskt när spiskåpan inte används. Tango-kåpan har samma styrfunktioner och indikeringar, men styrningen görs med tryckknappar (B).



- 1. Val av fläkthastighet.** I ett Swegon CASA ventilationsaggregat anslutet till ventilationssystemet kan man för fläkthastigheten välja mellan lägena Borta, Hemma och Forcering. Tiden för forceringshastigheten är inställd till 60 minuter, och därefter återgår hastigheten till Hemma-läget.
- 2. Fläkthastighetsindikering.** Signallampen indikerar fläkthastigheten som används i ventilationsaggregatet. Från vänster till höger indikerar lamporna fläkt-lägena Borta, Hemma och Forcering.
- 3. Styrning av spiskåpan's spjäll.** Öppethållningstiden för spiskåpan's spjäll kan väljas till 30, 60 eller 120 minuter. Varje tryckning ökar öppethållningstiden ett steg och vid fjärde tryckningen stängs spjället.
- 4. Indikering av spjällöppning.** Antalet signallampor indikerar öppethållningstiden som har valts för spjället. Spjället är stängt om ingen lampa är tänd.  
1 lampa = 30 minuter  
2 lampor = 60 minuter  
3 lampor = 120 minuter
- 5. Styrning av spiskåpan's belysning.**

SE

## 6. Service och underhåll

Se till att spiskåpan rengörs regelbundet. Om spiskåpan inte görs ren, kan det samlas fett som orsakar brandfara.

### Ytor

Rengör spiskåpan ytor med en fuktig duk och mildt diskmedel. Använd inga slipande rengöringsmedel eller lösningar för rengöringen.

### Fettfiltret

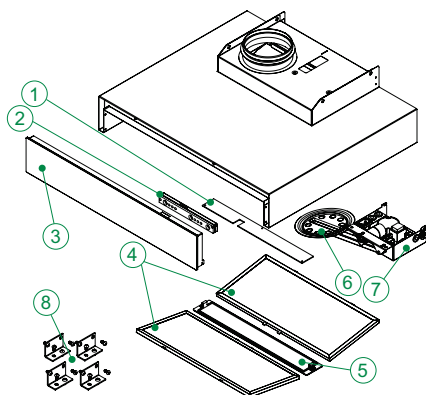
Rengör filtret cirka två gånger per månad vid normal användning. Filtret rengörs genom handdisk i varmt vatten. Fettfiltret bör inte diskas i maskin eftersom maskindiskmedlen är för starka.

### störningsmeddelande

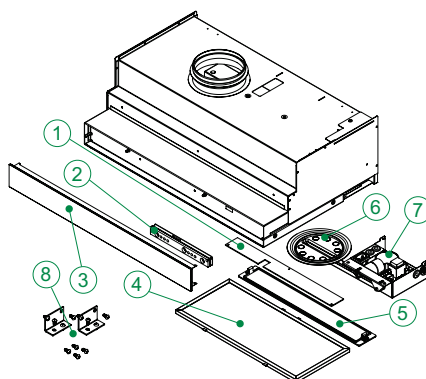
Alla signallamporna på panelen tänds tre gånger i minuten om ventilationsaggregatet kommer att bli ett allvarligt fel. Kontakta ett auktoriserat service.

## 7. Komponentförteckning, tillbehör och reservdelar

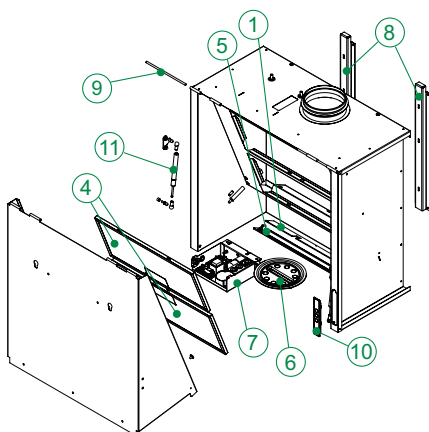
### Blues



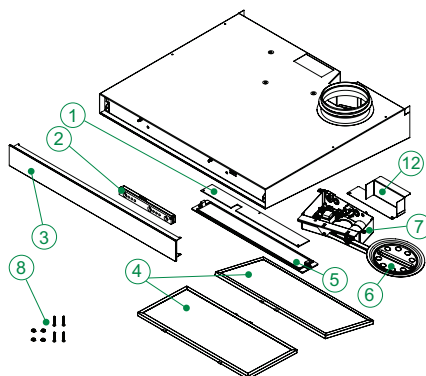
### Salsa



### Tango



### Jazz



1. LED-panel
2. Pekskrämsens elektronik
3. Frontpanel
4. Fettfilter
5. Skyddsglas för LED-belysningen
6. Spjäll med manöverarm
7. Apparatlåda
8. Monteringsdetaljer
9. Gångjärnstapp (Tango)
10. Kontrollpanel (Tango)
11. Gasfjäder (Tango)
12. Skyddsplåt (Jazz)

#### Tillbehör

- Kanalinklädnad, rostfritt stål (Blues): BPJ8
- Kanalinklädnad, vit (Blues): BPJ8V
- Styrkabel: ITK03
- Modularkabel 20 m: PMK20
- Jazz monteringsatts: 613515

#### Reservdelar

- Fettfilter (1 st.): 610002
- Skydd för LED-belysningen: 613500

## 7.1 Safera säkerhetsteknik

Blues och Jazz spiskåpor kan fås med en integrerad Safera Siro spisvakt, med eller utan släckenhets. För Salsa och Tango spiskåpor finns Safera Siro R utan släckenhets, för separat installation. Saferas bruksanvisning medföljer spiskåpor som är utrustade med Safera säkerhetsteknik.

### Safera-garanti

Safera-produkter omfattas av Saferas produktgaranti. Enligt garantivillkoren begränsas Saferas garanti för material- och tillverkningsfel till reparation eller byte av den felaktiga produkten, om inte tvingande lagstiftning föranleder något annat. Safera lämnar ingen annan garanti, såsom garanti för produktens lämplighet för något allmänt eller specifikt användningsändamål.

Produkterna minskar eller eliminerar inte slutanvändarens ansvar att följa gällande myndighetsbestämmelser, och inte heller ansvaret för genomtänkt handlande för att undvika egendoms- och personsador. Slut användaren är ansvarig för att hålla sin person- och egendomsförsäkring giltig. Safera är inte ansvarig för några person- eller saksador eller ekonomiska skador orsakade av felaktig funktion eller utebliven funktion hos produkten, om tvingande lag tillåter en sådan begränsning.

## 7.2 Styrkabel

(ITK03)

Swegon CASA:s styrkabel är avsedd att användas antingen för extern styrning av spiskåpan avstängningsspjäll eller för avläsning av signalen för spjällposition från spiskåpan styrkort.

Styrkabeln är kompatibel med alla Swegon CASA spiskåpor.

Styr-/statussignalen är en potentialfri kopplingssignal.

## 7.3 ILVA-box transformator enhet

(ITFB)

Med hjälp av Swegon CASA spiskåpor är det möjligt att styra ett ventilationsaggregat eller en takfläkt, om man i anslutning till spiskåpan installerar en ILVA-box transformator enhet.

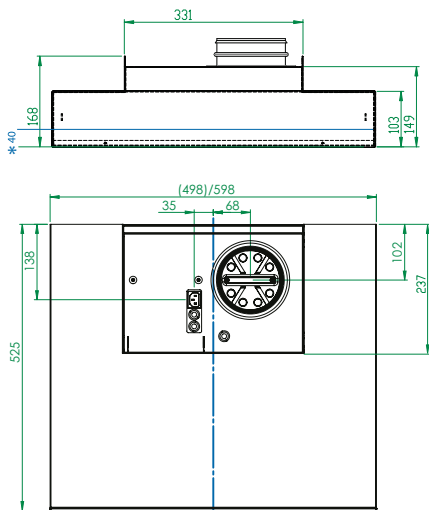
ILVA-boxen är en transformator enhet som gör det möjligt att från spiskåpan styra ventilationen eller en takfläkt med tre olika hastigheter, samt vid behov till- och frånkoppling av ventilation/takfläkt.

Fabriksinställningen för ILVA-boxens styrning av spiskåpan är tvångsstyrning, utan något FRÅN-läge.

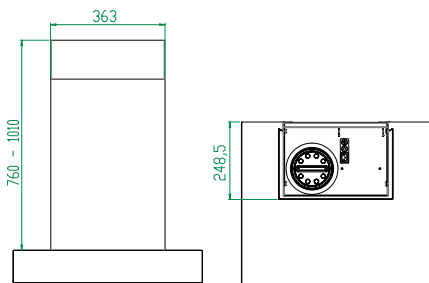
## 8. Tekniska data

### 8.1 Måttuppgifter

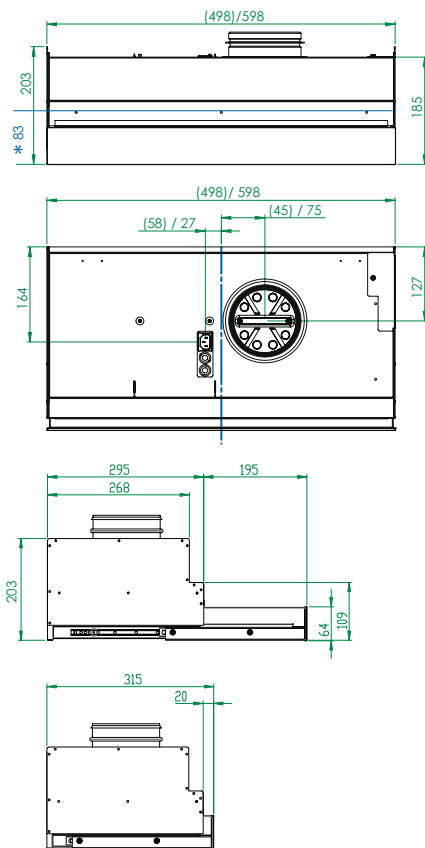
#### Blues



#### Kanalinklädnad



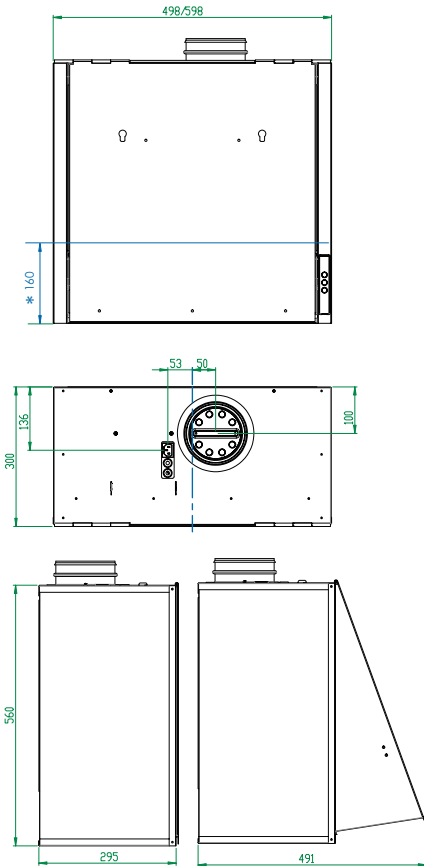
#### Salsa



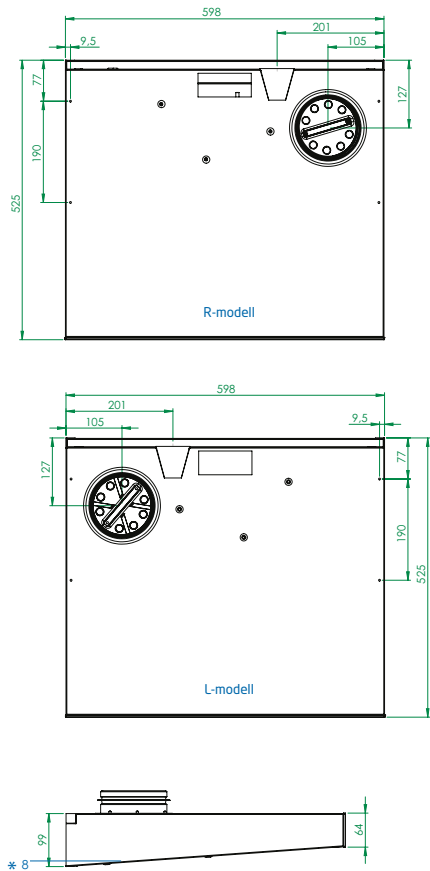
SE

\* Fettfiltrets avstånd från spiskåpens undersida.

## Tango



## Jazz



SE

\* Fettfiltrets avstånd från spiskåpans undersida.

## 8.2 Vikt

### Swegon CASA Blues

600 mm 8,5 kg  
500 mm 8 kg

### Swegon CASA Salsa

600 mm 10 kg  
500 mm 9 kg

### Swegon CASA Tango

600 mm 14 kg  
500 mm 13 kg

### Swegon CASA Jazz

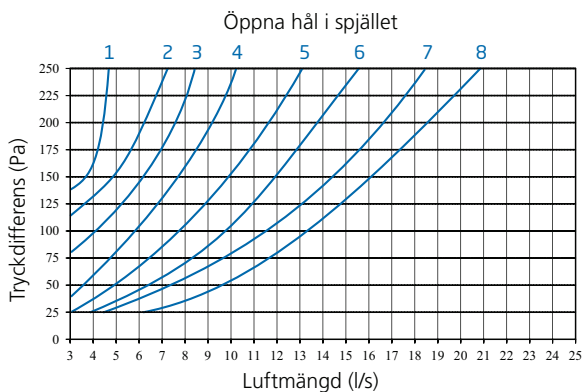
600 mm 7,5 kg

## 8.3 Anslutningseffekter

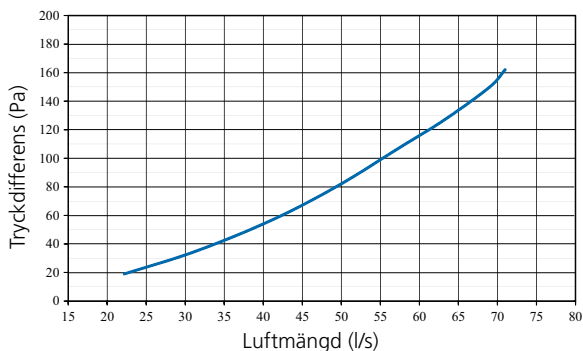
Anslutning, stickpropp	230 V, 50 Hz, 0,1 A
Belysningseffekt	7,5 W
Totaleffekt	15 W

## 8.4 Injusteringsdiagram

### 8.4.1 Grundventilation

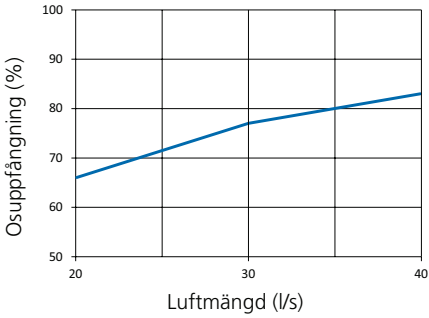


### 8.4.2 Forcerad ventilation

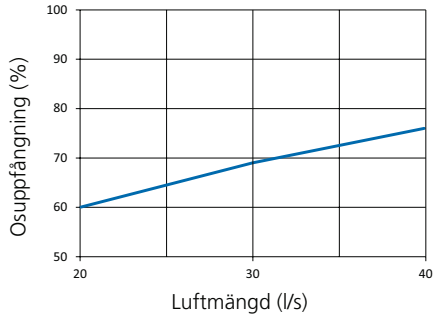


## 8.5 Osuppfångningsförmåga

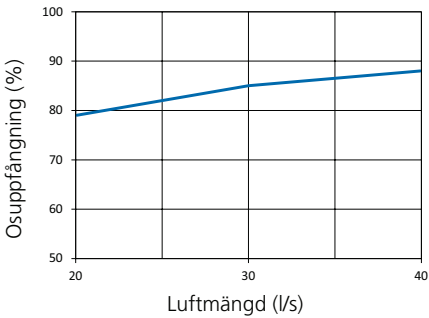
### Blues



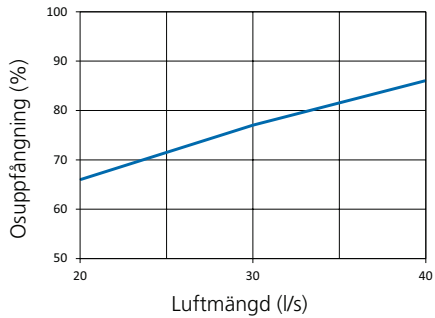
### Salsa



### Tango



### Jazz



SE

Spiskåporna testas enligt standarden IEC 61591:2005.



## Garantivillkor

### GARANTIGIVARE

Swegon ILTO Oy  
Assessorinkatu 10, 20780 S:t Karins

### GARANTITID

Produkten har två (2) års garanti räknat från inköpsdagen.

### GARANTINS OMFATTNING

Garantin omfattar under garantitiden uppkomna fel som anmälts till tillverkaren eller konstaterats av garantigivaren eller garantigivarens företrädare, och som avser konstruktions-, tillverknings- eller materialfel samt följdfel som uppkommit på själva produkten. De ovannämnda felen åtgärdas genom att produkten görs funktionsduglig.

### ALLMÄNNA GARANTIBEGRÄNSNINGAR

Garantigivarens ansvar är begränsat enligt dessa garantivillkor och garantin täcker inte egendoms- eller personskador. Muntliga löften utöver detta garantiavtal är inte bindande för garantigivaren.

### BEGRÄNSNINGAR I GARANTIANSVAR

Garantin omfattar inte fel som orsakats av:

- transport av produkten
- vårdslös användning eller överbelastning av produkten
- underlåtenhet att följa anvisningar gällande installation, drift, underhåll eller skötsel
- felaktig installation av produkten eller felaktig placering på användningsplatsen
- omständigheter som inte beror på garantigivaren, såsom för stora spänningsvariationer, åsknedslag och brand eller andra skadehändelser
- reparationer, underhåll eller konstruktionsändringar som gjorts av icke auktoriserad servicepartner
- garantin omfattar inte heller ur funktionssynpunkt betydelselösa fel, t.ex. repor på ytan
- delar som genom hantering eller normalt slitage är utsatta för större felrisk än normalt, såsom lampor, glas-, porslins-, pappers- och plastdelar samt säkringar omfattas inte av garantin
- garantin omfattar inte inställningar, information om användning, skötsel, service eller rengöring som normalt beskrivs i anvisningarna för användning eller arbeten som orsakas av att användaren uraktlåtit att beakta varnings- eller installationsanvisningar, eller utredning av sådant.

### DEBITERINGAR UNDER GARANTITIDEN

Den auktoriserade servicepartnern debiterar inte kunden för reparationer, utbytta delar, reparationsarbeten, för reparationen nödvändiga transporter eller resekostnader som faller inom garantin.

Detta förutsätter dock att:

- de defekta delarna överlämnas till den auktoriserade servicepartnern
- att reparationen påbörjas och arbetet utförs under normal arbetstid. För brådskande reparationer, eller reparationer som utförs utanför normal arbetstid, har den auktoriserade servicepartnern rätt att debitera extra kostnader. Om felet kan utgöra risk för hälsan eller aversevärda ekonomiska skador repareras dock felet omedelbart utan extra debitering.
- att servicebil eller allmänna transportmedel som går enligt tidtabell (som allmänna transportmedel betraktas inte båtar, flygplan eller snöfordon) kan användas för reparation av produkten eller för utbyte av felaktiga delar
- att demonterings- och monteringskostnader för utrustning som är fast monterad på användningsplatsen inte kan anses vara onormala.

### ÅTGÄRDER NÄR FEL UPPTÄCKS

Om ett fel upptäcks under garantitiden skall kunden utan dröjsmål anmäla det till återförsäljaren eller till en auktoriserad servicepartner ([www.swegonhomesolutions.se](http://www.swegonhomesolutions.se)) eller beskriva felet och uppge kontaktuppgifter i feedbackformuläret på adressen [www.casahelp.fi](http://www.casahelp.fi). Ange vilken produkt (produktmodell, typbeteckning i garantikortet eller på typskylten, serienummer) det gäller, felets typ så noggrant som möjligt, samt de omständigheter under vilket felet uppstätt. Om det finns risk för att felet orsakar följdsador i miljön, ska aggregatet stoppas omedelbart.

En förutsättning för att garantin ska gälla är att tillverkaren eller tillverkarens representant före reparation får tillfälle att besiktiga de fel som anges i garantianspråket. En förutsättning för garanti-reparation är också att kunden på ett tillfredställande sätt kan visa att garantin är giltig (= inköpskvitto). Efter att garantitiden har gått ut är garantianspråk som inte har gjorts skriftligt före garantitidens utgång, inte giltiga.

Swegon ILTO Oy, Assessorinkatu 10, FIN-20780 S:t Karins, [www.swegonhomesolutions.se](http://www.swegonhomesolutions.se)

## EG-försäkran om överensstämmelse

Vi,

**Swegon ILTO Oy**  
**Asessorinkatu 10**  
**20780 S:t Karins**  
**FINLAND**

försäkras härmed, att

**Swegon CASA spiskåpor Blues, Salsa, Tango, Jazz och Pop**

är i överensstämmelse med följande EG-direktiv:

Maskindirektivet (2006/42/EG)  
Lågspänningsdirektivet (2006/95/EG)  
EMC-direktivet (2004/108/EG)

och att följande harmoniserade standarder har tillämpats:

EN 60335-1:2010  
EN 60335-2-31:2012  
EN 60204-1:2006 +A1:2009  
EN 60034-5:2000 +A1:2006  
EN 55014-1:2006  
EN 55014-2:1997 +A1:2001 +A2:2008  
EN 61000-3-2:2005 +A1:2008 +A2:2009  
EN 61000-3-3:2013

Befullmäktigad att sammanställa den tekniska dokumentationen:

Namn: Lars Norrdal  
Adress: Asessorinkatu 10, 20780 S:t Karins, FINLAND  
E-post: lars.norrdal@ilto.fi

**Datum:** S:t Karins 21.11.2013

**Underskrift:**



Peter Stenström  
Verkställande direktör  
Swegon ILTO Oy

SE

**Obs! Dokumentets ursprungsspråk är engelska.**